

# ABOVE GROUND POOLS



SEAL & LOCK SYSTEM



NO TOOLS REQUIRED

Aucun outil nécessaire  
No necesita herramientas  
kein Werkzeug notwendig  
Geen gereedschap nodig  
Attrezzi non necessari  
Bez użycia narzędzi



SETUP TIME

Temps de montage  
Tiempo de montaje  
Montagezeit  
Montagetijd  
Tempo di montaggio  
Czas montażu

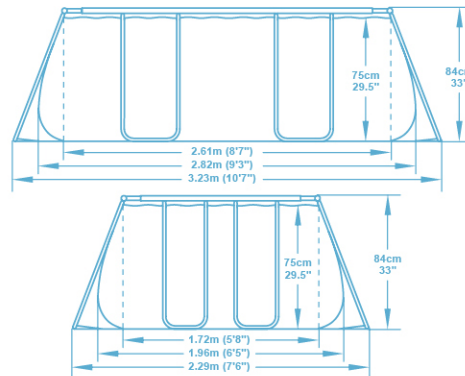
## ITEM · Article · Artículo · Artikel · Artikel · Prodotto · Artykuł

# 56629

282 x 196 x 84cm  
9'3" x 6'5" x 33"

POWER STEEL™

38,95kg  
85,87lb



90%



## FEATURES · Caractéristiques · Características · Eigenschaften · Kenmerken · Caratteristiche · Cechy



PVC/TRITECH™



INNER MOSAIC PRINT

Motif intérieur mosaïque  
Estampado interno de mosaico  
Innenverkleidung: mosaikoptik  
Mozaiek Print  
Stampa interna mosaico  
Nadruk wewnętrzny mozaika



Ø 32mm  
Ø 1.25"

## INCLUDES · Inclus · Incluye · Inhalt · Bevat · Include · Zawiera



CARTRIDGE

Cartouche  
Cartucho  
Kartusche  
Filter  
Cartuccia  
Wkład

58510



CHEMCONNECT™ DISPENSER

Diffuseur ChemConnect™  
Dispensador ChemConnect™  
ChemConnect™ Chemikaliendosierer  
ChemConnect™ dispenser  
Galleggiante chimico ChemConnect™  
Dozownik ChemConnect™

## FILTRATION SYSTEM · Système de filtrage · Sistema de filtración · Filtersystem · Filtersysteem · Sistema di filtraggio · System filtrujący



FILTER PUMP 58381 1.249 L/h - 330 gal/h

Pompe de filtration 58381 1.249 L/h  
Bomba de filtrado 58381 1.249 L/h  
Filterpumpe 58381 1.249 L/h  
Filterpomp 58381 1.249 L/h  
Filtro a cartuccia 58381 1.249 L/h  
System filtruj cy 58381 1.249 L/h



VOLTAGE

Tension  
Tensión  
Spannung  
Voltage  
Tensione  
Napięcie

220-240V  
50HZ

Bestway

www.bestwaycorp.com

